



Expertos en Climatización

ducasa

SECAMANOS
2020

SECAMANOS



DUCASA PRESENTA UNA GAMA DE SECAMANOS QUE DESTACAN POR SU ROBUSTA CONSTRUCCIÓN, RESISTENCIA A LA DURACIÓN, FABRICADOS CON MATERIALES RECICLABLES, Y POR SU BAJO CONSUMO ENERGÉTICO DEBIDO A SU RAPIDEZ.

EFICIENCIA ENERGÉTICA

Nuestros secamanos de alta velocidad y de última generación utilizan aproximadamente un 90% menos de energía que los secadores de manos por aire caliente convencionales.

Los secadores de manos de última generación de Ducasa generan muchos menos residuos que las toallas de papel. En el sector terciario es un ahorro muy importante y se evita la tala de árboles para fabricar papel.

AHORRO DE COSTES

Su pequeño consumo eléctrico, tiene un coste mucho más bajo que el coste del papel, lo cual puede representar un ahorro de 90%, frente al coste del papel.

HIGIENE

Algunos secamanos de última generación también son muy higiénicos ya que incorporan pre filtro de aire , filtro HEPA, y UV esterilización.

INDICE

- 04 Eco TURBO JET W
- 06 Compact OSTRO S
- 08 SIROCO S
- 10 Eco TORNADO S
- 12 ZONDA AI S Auto
- 14 BORA W
- 15 ACCESORIOS BAÑO
Acero inoxidable



ECO TURBO JET W

SECAMANOS

Secador de manos tipo "hand in", ultrarápido, ECO de bajo consumo, con recògida de agua, anti salpicaduras, con carcasa de ABS para zonas de alto tráfico.





ON/OFF automático por sensor infrarrojo.



Secado en 7-9 segundo. Auto-off en 25 segundos.



Filtro de partículas



Filtro HEPA de bacterias



Lámpara UV anti-bacterias



Interruptor ON/OFF. Interruptor calor/frío. Velocidad alta/baja.



Visor en cubeta de agua



Conector desagüe directo para cubeta de agua



Doble protección contra sobrecalentamiento



Apagado inteligente de la resistencia con temperatura ambiente superior a 25°C



LED azul externo de guía al usuario



Temporizador de secado



Motor de alta velocidad



Clavija de conexión

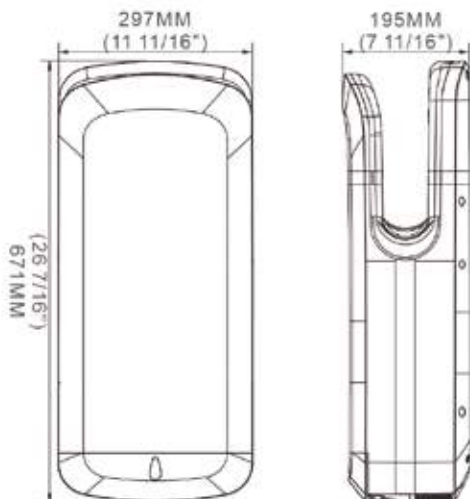


Fácil mantenimiento
Fácil limpieza
Tornillería antirrobo

DESCRIPCIÓN

Diseño que evita derrames de agua al suelo. Energéticamente muy eficiente, bajo ruido, reducción de consumo de un 80% respecto a un secamanos tradicional, poca profundidad, alta velocidad y rápido secado, filtro aire antibacterias, interruptor aire frío-caliente.

- Acabado: Blanco.
- Potencia: 750W (En frío), 1850W (En caliente).
- Resistencia inteligente, sólo se activa con temperatura inferior a 25°C.
- Temperatura de aire 40 °C (Incremento de 15°C).
- Velocidad de aire 85-100m/s (306-360 km/h), ajustable.
- Flujo de aire 150 m3/h.
- Tiempo de secado ultrarápido: 7- 9 seg., con límite de protección 25seg.
- Nivel de protección IPX4.
- Aislamiento Eléctrico: Clase I.
- Nivel de ruido (a 1m): 70dB según norma UNE EN ISO11201: 2010 v2.
- Pre filtro de aire y filtro HEPA.
- Aire limpio con UV esterilización para mantener el aire libre de bacterias.
- Cubeta de recogida de agua de fácil acceso y desagüe para evacuar.
- Rango de sensor 1-6 cm.



MODELOS	CÓDIGO	POTENCIA W	DIMENSIONES MM (ancho x alto x fondo)	PESO KG
ECO Turbo Jet W	1026005	750-1850	297x671x195	7,50

COMPACT OSTRO S

SECAMANOS

Con carcasa de acero inoxidable, antivandálico, ECO de bajo consumo, estrecho de 17,3cm, rápido.





ON/OFF automático por sensor infrarrojo.



Secado en 7-9 segundo. Auto-off en 25 segundos.



LED azul externo de guía al usuario



Motor de alta velocidad



Doble protección contra sobrecalentamiento



Envolvente conectada a tierra



Plástico interior auto-extinguible. Envolvente de acero inoxidable



Clavija de conexión



Fácil mantenimiento
Fácil limpieza
Tornillería antirrobo



Interruptor ON/OFF. Interruptor calor/frío. Velocidad alta/baja.



Filtro de partículas



Salida de aire helicoidal

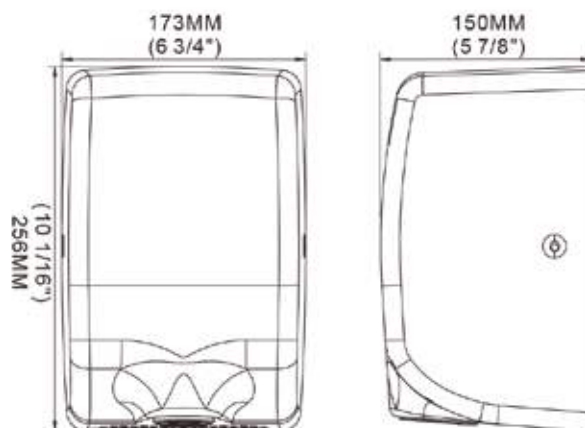


Diseño compacto

DESCRIPCIÓN

ECO, compacto, 17cm de ancho, con luz led azul de guía par el usuario, alta velocidad y rápido secado, filtro aire antibacterias, interruptor aire frío-caliente.

- Material: Acero inoxidable-AISI 304.
- Carcasa sin soldadura sujeta con 2 tornillos de seguridad anti-vandálicos, de 1,2mm de espesor.
- Acabado: Satinado.
- Potencia: 500W (En frío) 1350W (En caliente).
- Temperatura de aire 40 °C (Incremento de 15°C).
- Velocidad de aire 100m/s 360 Km/h.
- Flujo de aire 130m³/h.
- Tiempo de secado 9 -11 segundos.
- Rango de sensor 5-15 cm.
- Nivel de protección IP23.
- Aislamiento Eléctrico: Clase I.
- Nivel de ruido (a 1m): 70dB según norma UNE EN ISO11201: 2010 v2.
- Motor, 25.000rpm.



MODELOS	CÓDIGO	POTENCIA W	DIMENSIONES MM (ancho x alto x fondo)	PESO KG
Compact OSTRO S	1026008	500-1350	173x256x150	3,00

SIROCO S

SECAMANOS

Con carcasa de acero inoxidable, antivandálico, ECO de bajo consumo, para norma ADA 10 cm de profundidad, rápido.





ON/OFF automático por sensor infrarrojo.



Secado en 7-9 segundo. Auto-off en 25 segundos.



LED azul externo de guía al usuario



Motor de alta velocidad



Doble protección contra sobrecalentamiento



Envolvente conectada a tierra



Plástico interior auto-extinguible. Envolvente de acero inoxidable



Clavija de conexión



Fácil mantenimiento Fácil limpieza Tornillería antirrobo



Interruptor ON/OFF. Interruptor calor/frío. Velocidad alta/baja.



Normativa ADA Instalación tras espejo Profundidad de 10cm



Ajuste de velocidad personalizada



Apagado inteligente de la resistencia con temperatura ambiente superior a 25°C



Filtro de partículas

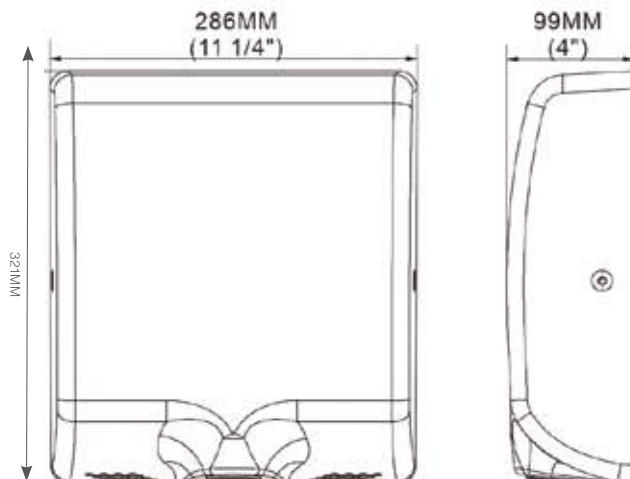


Filtro HEPA de bacterias

DESCRIPCIÓN

Certificado ADA, con luz led azul de guía para el usuario, alta velocidad y rápido secado, filtro aire antibacterias, interruptor aire frío-caliente.

- Material: Acero inoxidable -AISI 304
- Carcasa sin soldadura sujeta con 2 tornillos de seguridad anti-vandálicos, de 1,2mm de espesor.
- Acabado: Satinado
- Potencia: 1000W (En caliente)
- Temperatura de aire 40 °C (Incremento de 15°C)
- Velocidad de aire 100m/s 360Km/h.
- Flujo de aire 130m3/h
- Tiempo de secado 10-12 segundos
- Rango de sensor 5-15 cm
- Nivel de protección IP23
- Aislamiento Eléctrico: Clase I
- Nivel de ruido (a 1m): 70dB según norma UNE EN ISO11201: 2010 v2
- Motor, 30.000rpm.



MODELOS	CÓDIGO	POTENCIA W	DIMENSIONES MM (ancho x alto x fondo)	PESO KG
SIROCO S	1026012	1000	286x321x99	3,50

ECO TORNADO S

SECAMANOS

Con carcasa de acero inoxidable, antivandálico, ECO de bajo consumo, rápido y potente, para zonas de alto tráfico.





ON/OFF automático por sensor infrarrojo.



Secado en 7-9 segundo. Auto-off en 25 segundos.



LED azul externo de guía al usuario



Motor de alta velocidad



Doble protección contra sobrecalentamiento



Envoltorio conectada a tierra



Plástico interior auto-extinguible. Envoltorio de acero inoxidable



Anti-vibraciones en base de sujeción



Clavija de conexión



Fácil mantenimiento
Fácil limpieza
Tornillería antirrobo



Interruptor ON/OFF. Interruptor calor/frío. Velocidad alta/baja.



Ajuste de velocidad personalizada



Apagado inteligente de la resistencia con temperatura ambiente superior a 25°C



Filtro de partículas

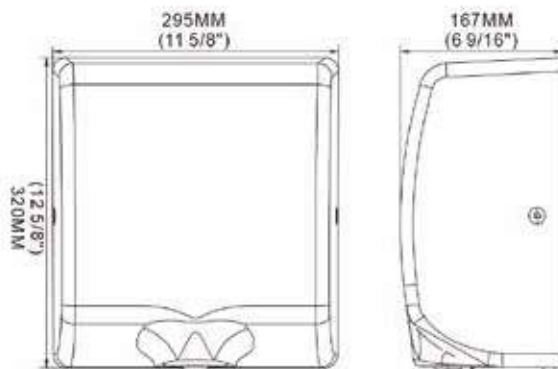


Filtro HEPA de bacterias

DESCRIPCIÓN

ECO, alta velocidad y rápido secado, filtro aire antibacterias, testado más de 500.000 veces.

- Material: Acero inoxidable - AISI 304.
- Acabado: Satinado.
- Carcasa sin soldadura sujeta con 2 tornillos de seguridad anti-vandálicos, de 1,2mm de espesor.
- Potencia: 550W (En frío),1800W (En caliente).
- Interruptor aire frío-caliente.
- Temperatura de aire 40 °C (Incremento de 15°C).
- Velocidad de aire 100m/s. (360 km/h).
- Flujo de aire 140m3/h.
- Tiempo de secado 8 -10 segundos.
- Rango de sensor 5-15 cm.
- Nivel de protección IP23.
- Aislamiento Eléctrico: Clase I.
- Nivel de ruido (a 1m): 74dB según norma UNE EN ISO11201: 2010 v2..
- Motor, 22.000rpm.



MODELOS	CÓDIGO	POTENCIA W	DIMENSIONES MM (ancho x alto x fondo)	PESO KG
ECO Tornado S	1026010	550-1800	295x320x167	4,4

ZONDA AI S Auto

SECAMANOS

Con carcasa de acero inoxidable, antivandálico, con tobera giratoria 360°, potente, para zonas de alto tráfico.





ON/OFF automático por sensor infrarrojo.



Secado en 7-9 segundo. Auto-off en 25 segundos.



LED azul externo de guía al usuario



Motor de alta velocidad



Doble protección contra sobrecalentamiento



Envolvente conectada a tierra



Plástico interior auto-extinguible. Envoltente de acero inoxidable



Clavija de conexión



Fácil mantenimiento
Fácil limpieza
Tornillería antirrobo



Interruptor ON/OFF. Interruptor calor/frío. Velocidad alta/baja.



Anti-vibraciones en base de sujeción



Tobera giratoria 360°. Secador de cara o pelo



Apagado inteligente de la resistencia con temperatura ambiente superior a 25°C



Alta seguridad contra. Partes afiladas o huecos

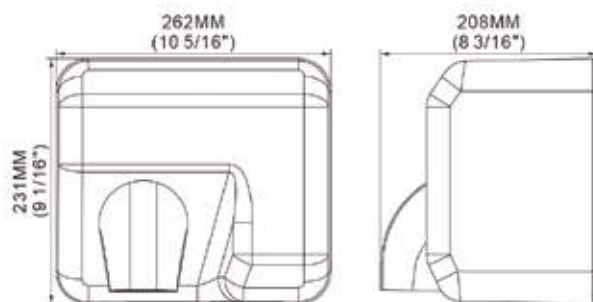


Bajo nivel sonoro

DESCRIPCIÓN

Alta frecuencia de paso, con luz led azul de guía para el usuario, alta velocidad y rápido secado.

- Material: Acero inoxidable - AISI 304.
- Carcasa sin soldadura sujeta con 2 tornillos de seguridad anti-vandálicos, de 1,2mm de espesor.
- Base de aluminio con 4 silentblocks.
- Acabado: Satinado.
- Potencia: 2300W, 300W motor + 2000Wresistencia.
- Temperatura de aire 42 °C (Incremento de 17°C).
- Velocidad de aire 26m/s.
- Flujo de aire 270 m3/h.
- Tiempo de secado 15-20 segundos.
- Rango de sensor 5-15 cm, por defecto 12 cm.
- Boquilla: 360 ° giratorio.
- Nivel de protección IP23.
- Aislamiento Eléctrico: Clase I.
- Nivel de ruido (a 1m): 70dB según norma UNE EN ISO11201: 2010 v2.
- Motor de 300W a 6500rpm.



MODELOS	CÓDIGO	POTENCIA W	DIMENSIONES MM (ancho x alto x fondo)	PESO KG
Zonda S	1026003	2300	262x231x208	3,50

BORA W

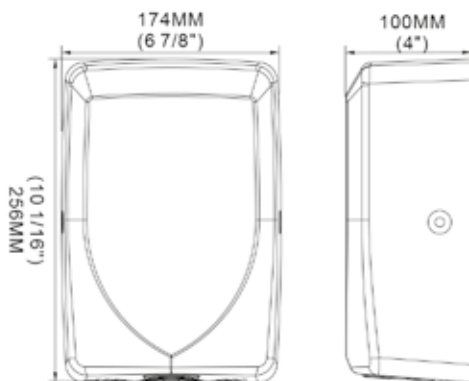
SECAMANOS



Con carcasa de ABS blanco, certificado ADA.
Diseño compacto.

DESCRIPCIÓN

- Con luz led azul de guía para el usuario, alta velocidad y rápido secado.
- Material: ABS.
- Carcasa sin soldadura sujeta con 2 tornillos de seguridad anti-vandálicos.
- Base de aluminio con 4 silentblocks.
- Acabado: Satinado, blanco.
- Potencia: 1000W.
- Temperatura de aire 40 °C (Incremento de 15°C)
- Velocidad de aire 100m/s.
- Flujo de aire 130 m³/h.
- Tiempo de secado 10-12 segundos.
- Rango de sensor 5-15 cm, por defecto 12 cm.
- Nivel de protección IP23.
- Aislamiento Eléctrico: Clase I.
- Nivel de ruido (a 1m): 70dB según norma UNE EN ISO11201: 2010 v2.
- Motor de 30.000rpm.



ON/OFF automático por sensor infrarrojo.



Secado en 7-9 segundos. Auto-off en 25 segundos.



LED azul externo de guía al usuario



Motor de alta velocidad



Doble protección contra sobrecalentamiento



Envolvente conectada a tierra



Plástico interior auto-extinguible. Envolvente de acero inoxidable



Clavija de conexión



Fácil mantenimiento. Fácil limpieza. Tornillería antirrobo



Interruptor ON/OFF. Interruptor calor/ frío. Velocidad alta/baja.



Filtro de partículas



Normativa ADA. Instalación tras espejo. Profundidad de 10cm



Apagado inteligente de la resistencia con temperatura ambiente superior a 25°C



Diseño compacto



Salida de aire helicoidal

MODELOS	CÓDIGO	POTENCIA W	DIMENSIONES MM (ancho x alto x fondo)	PESO KG
BORA S	1026026	1000	174x256x100	3,50

ACCESORIOS BAÑO ACERO INOXIDABLE

ACCESORIOS



Porta Papel TD-263

- 279x263x103mm
- 1,9 Kg
- 450-650 unidades
- Para papel max 264x70mm con cierre

• **CODIGO:** 1028040



Porta Rollo PR-23

- 255x260x120mm
- 1,4Kg
- Ancho rollo max 115mm
- Max Dia rollo 230mm con cierre

• **CODIGO:** 1028049



Jabonera CR 1.0L

- 123x209x66mm
- 1,0L capacidad
- Relleno con cierre

• **CODIGO:** 1028061



PARA MÁS
INFORMACIÓN
VISITE NUESTRO WEB

www. ducasa.com

Contacte con nosotros



ATENCIÓN TÉCNICA Y COMERCIAL

932 478 630

ATENCIÓN AL CLIENTE

Lunes a Jueves de 9.00 a 18.00h
Viernes de 9.00 a 14.00h

Fax: 932 455 781

AVISOS

902 410 220

932 478 630

AVISOS ASISTENCIA TÉCNICA

Lunes a Jueves de 9.00 a 18.00h
Viernes de 9.00 a 14.00h

Fax: 932 455 781

Todos los aparatos de este catálogo cumplen estrictas normas de fabricación y seguridad y ostentan las principales certificaciones internacionales.



Nuestros productos han sido fabricados con sistemas de trabajo certificados:

ISO-9001

Advertencia importante:

La política de DUCASA CLIMA, S.A., es la de mejora continua; por ello, la empresa se reserva el derecho de alterar especificaciones sin previo aviso. Los colores fotografiados deberán ser tomados como guía. La información contenida en este documento es la correcta en el momento de la impresión. Rogamos consulte a su Distribuidor antes de la compra.

DISTRIBUIDOR



Expertos en Climatización

ducasa

Crta de l'Hospitalet, 11 · Nave 3 ·
08940 Cornellà del Llobregat

Tel. 932 478 630
Fax 932 455 781

www.ducasa.com
info@ducasa.com